

タッチコネクタファイブ

TOUCH CONNECTOR FIVE



Main Features

- TCV is composed of only five components. Fewer-components lessen the chances of lower the cost considerably.
- A solid resin body type is available in both male and elbow connector styles.
- A newly-designed, stainless-steel locking ring assures a complete tube connection.
- A newly designed Ring type sealing assure a complete sealing.
- Standard Resin material is Anti-Flaming PBT.

特長

- 徹底した材料軽減によるコストパフォーマンス 無駄なパーツを省き最小パーツで形成し徹底したコストパフォーマンスを実現
- 徹底した材料軽減による低重量 一部ポディーオール樹脂で形成し更なる重量軽減
- 新型ロックリングを採用 より配管作業をスムーズに且、確実にこなすジョイント機能を実現
- 新型リングパッキン採用 高気密性を保持しつつ接続操作力を軽減
- 全アイテムレーザーマーキング加工 全アイテムの型式を製品に記載
- 難燃性ポディー 難燃性樹脂標準採用
- ネジ部シール加工 (Rネジ) ネジ部シール加工が施されているため、そのまま配管可能
- ネジ上部の自在性 エルボ、ブランチティ等のポディーとネジ部は、回転可能 *ロータリータイプではございません。尚オール樹脂タイプは回転いたしません。

特長

- 由最基本5个零件所组成的接头，达到了最大限度降低成本的目。
- 在空气压缩行业最早推出的全塑料（塑胶）系列产品，质量轻成本低。
- 采用新型气管锁环。配管作业操作简单、流畅。
- 气管插入力减轻，新形状固定环可确保高度密封性。
- 所有制品均以激光印刷方式印有型号，易于识别及库存管理。

仕様

使用流体	压缩空气	工業用水	真空
使用温度範囲	-5~60℃	5~40℃	-5~60℃
最高使用圧力	1MPa	0.3MPa	-100kPa
工業用水圧はウォーターハンマーを考慮しております			
適用チューブ	TE、TP、MTP (ポリウレタンチューブ)、TN (ナイロンチューブ)		

- * 上記の圧力数値は常温時 (20℃) に測定したものです。工業用水使用の際は工業用水使用可能なチューブをご選定下さい。
- * ミニスピードコントローラα・β、及びスピードコントローラα・βを除く
- * 凍結無き事。

Specifications

Media	Compressed Air	Industrial water	Vacuum
Working Temperature Range	-5~60℃(23-140°F)	5~40℃(41-104°F)	-5~60℃(23-140°F)
Max. Working Pressure	1MPa	0.3MPa	-100kPa
Water hammer considered in value above			
Tube used	TE, TP, MTP (Polyurethane tube), TN (Nylon tube)		

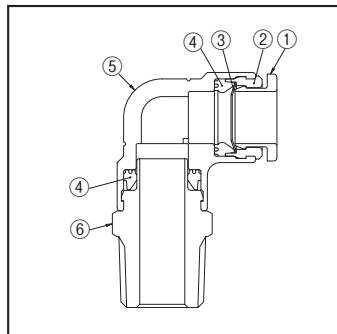
- * The value at a temperature of 20℃(68°F)
- Please choose dedicated tubing when used industrial water.

規格

使用流体	压缩空气	工業用水	真空
使用温度範囲	-5~60℃	5~40℃	-5~60℃
最高使用圧力	1MPa	0.3MPa	-100kPa
使用时，必需考虑工业用水的背压状况。			
适用管	TE、TP、MTP (聚氨脂管)、TN (尼龙管)		

- * 上述数値は以常温時 (20℃) 測定的。
- 使用在工业用水时，清选用适合工业用水的管子。

主要部品材質 / Materials / 材質



Part NO.	部品名	材質
①	リリースリング	難燃性PBT (ポリブチレンテレフタレート)
②	ガイド	難燃性PBT (ポリブチレンテレフタレート)
③	ロックリング	SUS (ステンレス)
④	リングパッキン	NBR (ニトリルゴム)
⑤	本体	難燃性PBT (ポリブチレンテレフタレート)
⑥	メイルアダプター	C3604 (黄銅)、ニッケルめっき

* 樹脂部UL-94 V0相当

安全上のご注意
ご使用前にP1~P33をご確認ください。

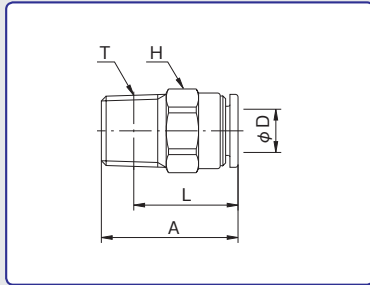
Part NO.	Part Name	Materials
①	Release Ring	PBT
②	Guide	PBT
③	Lock Ring	Stainless
④	Packing	NBR
⑤	Body	PBT
⑥	Male Adaptor	Brass

部品号	部品名	材質
①	松放圏	难燃性PBT (聚对苯二甲酸丁二醇酯)
②	指南	难燃性PBT (聚对苯二甲酸丁二醇酯)
③	密封圏	SUS (不锈钢)
④	填垫材料	NBR (丁腈橡胶)
⑤	本体	难燃性PBT (聚对苯二甲酸丁二醇酯)
⑥	邮件适配器	C3604 (黄铜)

タッチコネクタファイブ

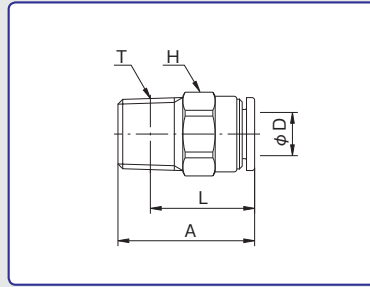
TOUCH CONNECTOR FIVE

メイルコネクタ MALE CONNECTOR



型式 Model		A	適用 チューブ 外径 Tube O. D. øD	二面幅 Spanner Flats H	L	ねじサイズ Thread T (おねじ)	チューブ 挿入寸法 Tube Insertion Depth	重量 Weight (g)
本体色黒 Black body	本体色白 White body							
F4-M5M	F4-M5MW	16.3	4	10.0	13.3	M5×0.8	12.0	4.1
F4-01M	F4-01MW	19.3	4	10.0	15.3	R1/8	12.0	6.4
F4-02M	F4-02MW	22.3	4	14.0	16.3	R1/4	12.0	14.3
F6-M5M	F6-M5MW	17.5	6	12.0	14.5	M5×0.8	12.5	6.3
F6-01M	F6-01MW	19.3	6	12.0	15.3	R1/8	12.5	7.6
F6-02M	F6-02MW	22.3	6	14.0	16.3	R1/4	12.5	16.0
F6-03M	F6-03MW	24.3	6	17.0	17.9	R3/8	12.5	25.5
F8-01M	F8-01MW	23.2	8	14.0	19.2	R1/8	13.7	11.9
F8-02M	F8-02MW	22.3	8	14.0	16.3	R1/4	13.7	11.6
F8-03M	F8-03MW	24.3	8	17.0	17.9	R3/8	13.7	23.7
F10-01M	F10-01MW	23.8	10	17.0	19.8	R1/8	14.6	18.6
F10-02M	F10-02MW	25.6	10	17.0	19.6	R1/4	14.6	19.4
F10-03M	F10-03MW	26.3	10	17.0	19.9	R3/8	14.6	22.0
F10-04M	F10-04MW	28.3	10	21.0	20.3	R1/2	14.6	46.1
F12-02M	F12-02MW	27.3	12	19.0	21.3	R1/4	15.4	23.5
F12-03M	F12-03MW	28.3	12	19.0	21.9	R3/8	15.4	26.0
F12-04M	F12-04MW	29.3	12	21.0	21.3	R1/2	15.4	38.8
F16-03M	F16-03MW	37.0	16	24.0	30.6	R3/8	23.3	52.8
F16-04M	F16-04MW	39.0	16	24.0	31.0	R1/2	23.3	59.5

樹脂メイルコネクタ RESIN MALE CONNECTOR



型式 Model		A	適用 チューブ 外径 Tube O. D. øD	二面幅 Spanner Flats H	L	ねじサイズ Thread T (おねじ)	チューブ 挿入寸法 Tube Insertion Depth	重量 Weight (g)
本体色黒 Black body	本体色白 White body							
FR6-01M	FR6-01MW	21.3	6	12.0	17.3	R1/8	12.5	2.0
FR6-02M	FR6-02MW	24.8	6	14.0	18.8	R1/4	12.5	3.4
FR8-01M	FR8-01MW	23.8	8	14.0	19.8	R1/8	13.7	2.7
FR8-02M	FR8-02MW	25.3	8	14.0	19.3	R1/4	13.7	3.3

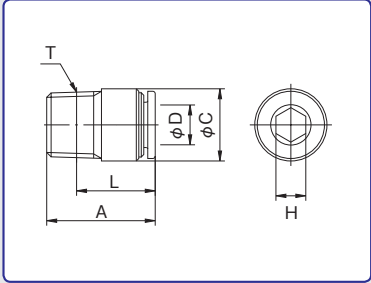
※タッチコネクタファイブSUS兼用製品です。

※上記に表示されていない単位は全てmm

タッチコネクタファイブ

TOUCH CONNECTOR FIVE

六角穴付メイルコネクタ MALE CONNECTOR WITH HEX KEY

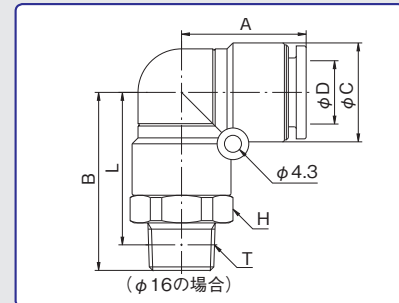
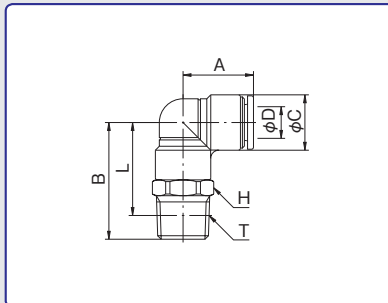


型式 Model		A	最大外径 φC	適用 チューブ 外径 Tube O. D. φD	二面幅 Spanner Flats H	L	ねじサイズ Thread T (おねじ)	チューブ 挿入寸法 Tube Insertion Depth	重量 Weight (g)
本体色黒 Black body	本体色白 White body								
F4-M5MS	F4-M5MSW	16.3	9.8	4	2.5	13.3	M5×0.8	12.0	3.8
F4-01MS	F4-01MSW	16.8	9.8	4	3.0	12.8	R1/8	12.0	5.3
F6-M5MS	F6-M5MSW	17.5	12.5	6	2.5	14.5	M5×0.8	12.5	5.7
F6-01MS	F6-01MSW	18.5	12.5	6	4.0	14.5	R1/8	12.5	6.8
F6-02MS	F6-02MSW	19.8	14.0	6	4.0	13.8	R1/4	12.5	13.0
F8-01MS	F8-01MSW	22.8	14.5	8	5.0	18.8	R1/8	13.7	10.5
F8-02MS	F8-02MSW	21.8	14.5	8	6.0	15.8	R1/4	13.7	11.5
F8-03MS	F8-03MSW	21.8	17.0	8	6.0	15.4	R3/8	13.7	22.5
F10-01MS	F10-01MSW	23.8	17.5	10	5.0	19.8	R1/8	14.6	14.5
F10-02MS	F10-02MSW	25.6	17.5	10	8.0	19.6	R1/4	14.6	15.2
F10-03MS	F10-03MSW	23.3	17.5	10	8.0	16.9	R3/8	14.6	18.9
F10-04MS	F10-04MSW	22.3	21.0	10	8.0	14.3	R1/2	14.6	33.7
F12-02MS	F12-02MSW	27.4	20.0	12	8.0	21.4	R1/4	15.4	18.2
F12-03MS	F12-03MSW	24.3	20.0	12	8.0	17.9	R3/8	15.4	18.9
F12-04MS	F12-04MSW	25.3	21.0	12	8.0	17.3	R1/2	15.4	35.5

メイルエルボ MALE ELBOW



型式 Model		A	B	φC	適用 チューブ 外径 Tube O. D. φD	二面幅 Spanner Flats H	L	ねじサイズ Thread T (おねじ)	チューブ 挿入寸法 Tube Insertion Depth	重量 Weight (g)
本体色黒 Black body	本体色白 White body									
F4-M5ML	F4-M5MLW	14.8	19.0	10.0	4	10.0	16.0	M5×0.8	12.0	6.4
F4-01ML	F4-01MLW	14.8	22.5	10.0	4	10.0	18.5	R1/8	12.0	9.8
F4-02ML	F4-02MLW	14.8	26.5	10.0	4	14.0	20.5	R1/4	12.0	18.8
F6-M5ML	F6-M5MLW	15.8	20.0	12.0	6	12.0	17.0	M5×0.8	12.5	7.5
F6-01ML	F6-01MLW	15.8	24.5	12.0	6	12.0	20.5	R1/8	12.5	11.2
F6-02ML	F6-02MLW	15.8	27.5	12.0	6	14.0	21.5	R1/4	12.5	19.6
F6-03ML	F6-03MLW	15.8	29.5	12.0	6	17.0	23.1	R3/8	12.5	30.6
F8-01ML	F8-01MLW	17.8	26.5	14.0	8	14.0	22.5	R1/8	13.7	14.0
F8-02ML	F8-02MLW	17.8	29.5	14.0	8	14.0	23.5	R1/4	13.7	18.5
F8-03ML	F8-03MLW	17.8	31.5	14.0	8	17.0	25.1	R3/8	13.7	32.9
F10-01ML	F10-01MLW	19.8	29.5	17.0	10	17.0	25.5	R1/8	14.6	20.2
F10-02ML	F10-02MLW	19.8	32.5	17.0	10	17.0	26.5	R1/4	14.6	24.3
F10-03ML	F10-03MLW	19.8	33.5	17.0	10	17.0	27.1	R3/8	14.6	31.3
F10-04ML	F10-04MLW	19.8	36.5	17.0	10	21.0	28.5	R1/2	14.6	57.9
F12-02ML	F12-02MLW	22.3	35.0	20.0	12	19.0	29.0	R1/4	15.4	26.1
F12-03ML	F12-03MLW	22.3	36.0	20.0	12	21.0	29.6	R3/8	15.4	33.5
F12-04ML	F12-04MLW	22.3	39.0	20.0	12	21.0	31.0	R1/2	15.4	54.4
F16-03ML	F16-03MLW	31.5	45.0	25.0	16	24.0	38.6	R3/8	23.3	77.8
F16-04ML	F16-04MLW	31.5	48.0	25.0	16	24.0	40.0	R1/2	23.3	86.4

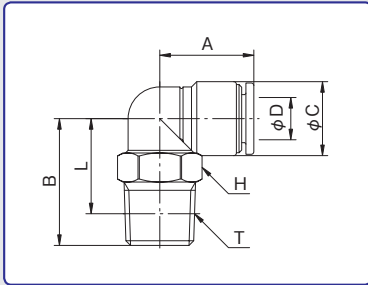


※φ16にはホルド穴アリ

タッチコネクタファイブ

TOUCH CONNECTOR FIVE

樹脂メイルエルボ RESIN MALE ELBOW



型式 Model		A	B	φC	適用 チューブ 外径 Tube O. D. φD	二面幅 Spanner Flats H	L	ねじサイズ Thread T (おねじ)	チューブ 挿入寸法 Tube Insertion Depth	重量 Weight (g)
本体色黒 Black body	本体色白 White body									
FR6-01ML	FR6-01MLW	15.8	19.5	12.0	6	12.0	15.5	R1/8	12.5	3.4
FR6-02ML	FR6-02MLW	15.8	23.0	12.0	6	14.0	17.0	R1/4	12.5	4.6
FR8-01ML	FR8-01MLW	17.8	20.5	14.0	8	14.0	16.5	R1/8	13.7	4.8
FR8-02ML	FR8-02MLW	17.8	24.0	14.0	8	14.0	18.0	R1/4	13.7	5.6

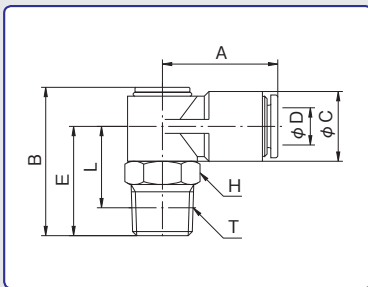
※タッチコネクタファイブSUS兼用製品です。

Section A

Section B

Section C

シングルバンジョー SINGLE BANJO



型式 Model		A	B	φC	適用 チューブ 外径 Tube O. D. φD	E	二面幅 Spanner Flats H	L	ねじサイズ Thread T (おねじ)	チューブ 挿入寸法 Tube Insertion Depth	重量 Weight (g)
本体色黒 Black body	本体色白 White body										
F4-M5S1	F4-M5S1W	20.7	20.8	11.0	4	14.5	10.0	11.0	M5×0.8	12.0	7.7
F4-01S1	F4-01S1W	20.7	24.8	11.0	4	18.5	10.0	14.5	R1/8	12.0	9.7
F4-02S1	F4-02S1W	20.7	27.8	11.0	4	21.5	14.0	15.5	R1/4	12.0	15.0
F6-M5S1	F6-M5S1W	22.3	22.8	13.0	6	15.5	12.0	12.0	M5×0.8	12.5	10.1
F6-01S1	F6-01S1W	22.3	26.8	13.0	6	19.5	12.0	15.5	R1/8	12.5	12.1
F6-02S1	F6-02S1W	22.3	29.8	13.0	6	22.5	14.0	16.5	R1/4	12.5	18.1
F6-03S1	F6-03S1W	22.3	30.8	13.0	6	23.5	17.0	17.1	R3/8	12.5	25.6
F8-01S1	F8-01S1W	24.8	28.9	15.0	8	20.5	14.0	16.5	R1/8	13.7	17.0
F8-02S1	F8-02S1W	24.8	31.9	15.0	8	23.5	14.0	17.5	R1/4	13.7	21.0
F8-03S1	F8-03S1W	24.8	32.9	15.0	8	24.5	17.0	18.1	R3/8	13.7	29.0
F10-01S1	F10-01S1W	26.8	32.1	17.0	10	21.5	17.0	17.5	R1/8	14.6	27.8
F10-02S1	F10-02S1W	26.8	35.1	17.0	10	24.5	17.0	18.5	R1/4	14.6	30.3
F10-03S1	F10-03S1W	26.8	36.1	17.0	10	25.5	17.0	19.1	R3/8	14.6	34.8
F10-04S1	F10-04S1W	26.8	40.1	17.0	10	29.5	21.0	21.5	R1/2	14.6	50.3
F12-02S1	F12-02S1W	29.3	37.1	20.0	12	26.0	19.0	20.0	R1/4	15.4	41.1
F12-03S1	F12-03S1W	29.3	38.1	20.0	12	27.0	19.0	20.6	R3/8	15.4	41.6
F12-04S1	F12-04S1W	29.3	42.1	20.0	12	31.0	21.0	23.0	R1/2	15.4	55.1

※上記に表示されていない単位は全てmm

Section D

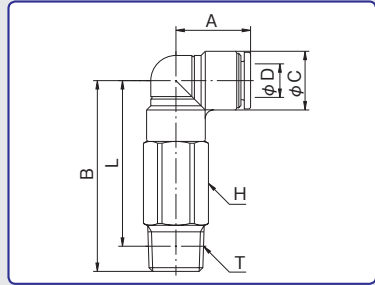
Section E

Section F

タッチコネクタファイブ

TOUCH CONNECTOR FIVE

ロングメールエルボ LONG MALE ELBOW

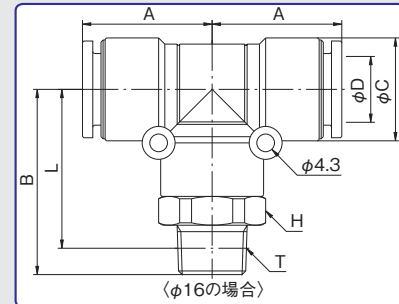
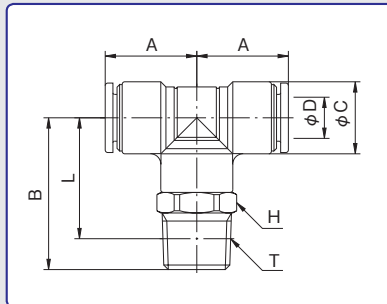


型式 Model		A	B	øC	適用 チューブ 外径 Tube O. D. øD	二面幅 Spanner Flats H	L	ねじサイズ Thread T (おねじ)	チューブ 挿入寸法 Tube Insertion Depth	重量 Weight (g)
本体色黒 Black body	本体色白 White body									
F4-01M2L	F4-01M2LW	14.8	34.5	10.0	4	10.0	30.5	R1/8	12.0	17.2
F4-02M2L	F4-02M2LW	14.8	37.5	10.0	4	14.0	31.5	R1/4	12.0	34.8
F6-01M2L	F6-01M2LW	15.8	38.5	12.0	6	12.0	34.5	R1/8	12.5	23.5
F6-02M2L	F6-02M2LW	15.8	41.5	12.0	6	14.0	35.5	R1/4	12.5	37.3
F8-01M2L	F8-01M2LW	17.8	42.5	14.0	8	14.0	38.5	R1/8	13.7	31.6
F8-02M2L	F8-02M2LW	17.8	45.5	14.0	8	14.0	39.5	R1/4	13.7	36.5
F8-03M2L	F8-03M2LW	17.8	46.5	14.0	8	17.0	40.1	R3/8	13.7	59.5
F10-02M2L	F10-02M2LW	19.8	51.5	17.0	10	17.0	45.5	R1/4	14.6	54.3
F10-03M2L	F10-03M2LW	19.8	52.5	17.0	10	17.0	46.1	R3/8	14.6	61.3
F10-04M2L	F10-04M2LW	19.8	55.5	17.0	10	21.0	47.5	R1/2	14.6	106.3
F12-02M2L	F12-02M2LW	22.3	57.0	20.0	12	19.0	51.0	R1/4	15.4	84.4
F12-03M2L	F12-03M2LW	22.3	58.0	20.0	12	21.0	51.6	R3/8	15.4	89.8
F12-04M2L	F12-04M2LW	22.3	61.0	20.0	12	21.0	53.0	R1/2	15.4	105.5

メールブランチティ MALE BRANCH TEE



型式 Model		A	B	øC	適用 チューブ 外径 Tube O. D. øD	二面幅 Spanner Flats H	L	ねじサイズ Thread T (おねじ)	チューブ 挿入寸法 Tube Insertion Depth	重量 Weight (g)
本体色黒 Black body	本体色白 White body									
F4-M5MT	F4-M5MTW	14.8	19.0	10.0	4	10.0	16.0	M5×0.8	12.0	7.2
F4-01MT	F4-01MTW	14.8	22.5	10.0	4	10.0	18.5	R1/8	12.0	10.6
F4-02MT	F4-02MTW	14.8	26.5	10.0	4	14.0	20.5	R1/4	12.0	19.6
F6-M5MT	F6-M5MTW	15.8	20.0	12.0	6	12.0	17.0	M5×0.8	12.5	8.4
F6-01MT	F6-01MTW	15.8	24.5	12.0	6	12.0	20.5	R1/8	12.5	12.1
F6-02MT	F6-02MTW	15.8	27.5	12.0	6	14.0	21.5	R1/4	12.5	20.5
F6-03MT	F6-03MTW	15.8	29.5	12.0	6	17.0	23.1	R3/8	12.5	31.8
F8-01MT	F8-01MTW	17.8	26.5	14.0	8	14.0	22.5	R1/8	13.7	15.2
F8-02MT	F8-02MTW	17.8	29.5	14.0	8	14.0	23.5	R1/4	13.7	19.7
F8-03MT	F8-03MTW	17.8	31.5	14.0	8	17.0	25.1	R3/8	13.7	34.1
F10-01MT	F10-01MTW	19.8	29.5	17.0	10	17.0	25.5	R1/8	14.6	21.3
F10-02MT	F10-02MTW	19.8	32.5	17.0	10	17.0	26.5	R1/4	14.6	24.6
F10-03MT	F10-03MTW	19.8	33.5	17.0	10	17.0	27.1	R3/8	14.6	30.7
F10-04MT	F10-04MTW	19.8	36.5	17.0	10	21.0	28.5	R1/2	14.6	56.4
F12-02MT	F12-02MTW	22.3	35.0	20.0	12	19.0	29.0	R1/4	15.4	27.0
F12-03MT	F12-03MTW	22.3	36.0	20.0	12	21.0	29.6	R3/8	15.4	33.6
F12-04MT	F12-04MTW	22.3	39.0	20.0	12	21.0	31.0	R1/2	15.4	53.5
F16-03MT	F16-03MTW	31.5	45.0	25.0	16	24.0	38.6	R3/8	23.3	94.0
F16-04MT	F16-04MTW	31.5	48.0	25.0	16	24.0	40.0	R1/2	23.3	101.2



※ ø16にはホールド穴アリ

Section A

Section B

Section C

Section D

Section E

Section F

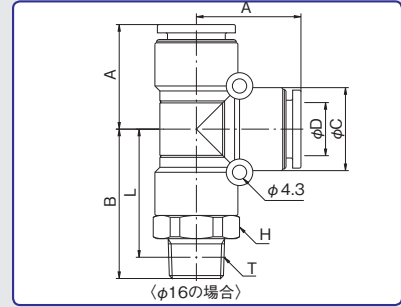
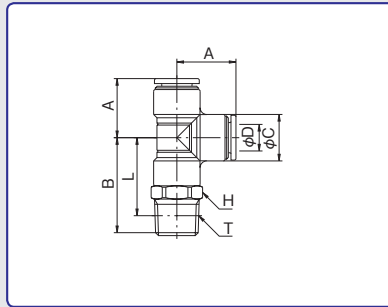
タッチコネクターファイブ

TOUCH CONNECTOR FIVE

メイルランティ MALE RUN TEE



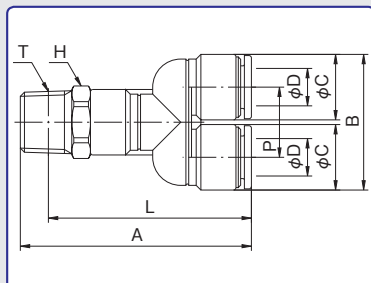
型式 Model		A	B	φC	適用 チューブ 外径 Tube O. D. φD	二面幅 Spanner Flats H	L	ねじサイズ Thread T (おねじ)	チューブ 挿入寸法 Tube Insertion Depth	重量 Weight (g)
本体色黒 Black body	本体色白 White body									
F4-M5RT	F4-M5RTW	14.8	19.0	10.0	4	10.0	16.0	M5×0.8	12.0	7.2
F4-01RT	F4-01RTW	14.8	22.5	10.0	4	10.0	18.5	R1/8	12.0	10.6
F4-02RT	F4-02RTW	14.8	26.5	10.0	4	14.0	20.5	R1/4	12.0	19.6
F6-M5RT	F6-M5RTW	15.8	20.0	12.0	6	12.0	17.0	M5×0.8	12.5	8.4
F6-01RT	F6-01RTW	15.8	24.5	12.0	6	12.0	20.5	R1/8	12.5	12.1
F6-02RT	F6-02RTW	15.8	27.5	12.0	6	14.0	21.5	R1/4	12.5	20.5
F6-03RT	F6-03RTW	15.8	29.5	12.0	6	17.0	23.1	R3/8	12.5	31.8
F8-01RT	F8-01RTW	17.8	26.5	14.0	8	14.0	22.5	R1/8	13.7	15.2
F8-02RT	F8-02RTW	17.8	29.5	14.0	8	14.0	23.5	R1/4	13.7	19.7
F8-03RT	F8-03RTW	17.8	31.5	14.0	8	17.0	25.1	R3/8	13.7	34.1
F10-01RT	F10-01RTW	19.8	29.5	17.0	10	17.0	25.5	R1/8	14.6	21.3
F10-02RT	F10-02RTW	19.8	32.5	17.0	10	17.0	26.5	R1/4	14.6	24.6
F10-03RT	F10-03RTW	19.8	33.5	17.0	10	17.0	27.1	R3/8	14.6	30.7
F10-04RT	F10-04RTW	19.8	36.5	17.0	10	21.0	28.5	R1/2	14.6	56.4
F12-02RT	F12-02RTW	22.3	35.0	20.0	12	19.0	29.0	R1/4	15.4	27.0
F12-03RT	F12-03RTW	22.3	36.0	20.0	12	21.0	29.6	R3/8	15.4	33.6
F12-04RT	F12-04RTW	22.3	39.0	20.0	12	21.0	31.0	R1/2	15.4	53.5
F16-03RT	F16-03RTW	31.5	45.0	25.0	16	24.0	38.6	R3/8	23.3	94.0
F16-04RT	F16-04RTW	31.5	48.0	25.0	16	24.0	40.0	R1/2	23.3	101.2



メイルブランチワイ MALE BRANCH Y



型式 Model		A	B	φC	適用 チューブ 外径 Tube O. D. φD	二面幅 Spanner Flats H	L	P	ねじサイズ Thread T (おねじ)	チューブ 挿入寸法 Tube Insertion Depth	重量 Weight (g)
本体色黒 Black body	本体色白 White body										
F4-M5MY	F4-M5MYW	35.8	20.8	10.0	4	10.0	32.8	10.8	M5×0.8	12.0	6.6
F4-01MY	F4-01MYW	39.3	20.8	10.0	4	10.0	35.3	10.8	R1/8	12.0	9.7
F4-02MY	F4-02MYW	43.3	20.8	10.0	4	14.0	37.3	10.8	R1/4	12.0	19.5
F6-M5MY	F6-M5MYW	38.4	25.0	12.0	6	12.0	35.4	13.0	M5×0.8	12.5	9.1
F6-01MY	F6-01MYW	42.9	25.0	12.0	6	12.0	38.9	13.0	R1/8	12.5	12.2
F6-02MY	F6-02MYW	45.9	25.0	12.0	6	14.0	39.9	13.0	R1/4	12.5	19.8
F6-03MY	F6-03MYW	47.9	25.0	12.0	6	17.0	41.5	13.0	R3/8	12.5	33.0
F8-01MY	F8-01MYW	46.4	29.0	14.0	8	14.0	42.4	15.0	R1/8	13.7	15.9
F8-02MY	F8-02MYW	49.4	29.0	14.0	8	14.0	43.4	15.0	R1/4	13.7	19.8
F8-03MY	F8-03MYW	51.4	29.0	14.0	8	17.0	45.0	15.0	R3/8	13.7	32.5
F10-01MY	F10-01MYW	52.7	35.0	17.0	10	17.0	48.7	18.0	R1/8	14.6	25.4
F10-02MY	F10-02MYW	55.7	35.0	17.0	10	17.0	49.7	18.0	R1/4	14.6	28.5
F10-03MY	F10-03MYW	56.7	35.0	17.0	10	17.0	50.3	18.0	R3/8	14.6	34.5
F10-04MY	F10-04MYW	59.7	35.0	17.0	10	21.0	51.7	18.0	R1/2	14.6	57.0
F12-02MY	F12-02MYW	59.3	41.0	20.0	12	19.0	53.3	21.0	R1/4	15.4	39.4
F12-03MY	F12-03MYW	60.3	41.0	20.0	12	21.0	53.9	21.0	R3/8	15.4	43.8
F12-04MY	F12-04MYW	63.3	41.0	20.0	12	21.0	55.3	21.0	R1/2	15.4	58.0



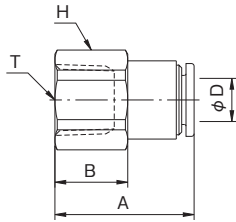
※上記に表示されていない単位は全てmm

タッチコネクターファイブ

TOUCH CONNECTOR FIVE

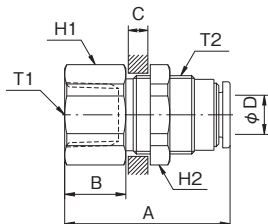


フィメイルコネクター FEMALE CONNECTOR



型式 Model		A	B	適用 チューブ 外径 Tube O. D. ϕD	二面幅 Spanner Flats H	ねじサイズ Thread T (めねじ)	チューブ 挿入寸法 Tube Insertion Depth	重量 Weight (g)
本体色黒 Black body	本体色白 White body							
F4-01F	F4-01FW	21.3	11.0	4	12.0	Rc1/8	12.0	10.2
F4-02F	F4-02FW	24.3	12.5	4	17.0	Rc1/4	12.0	20.0
F6-01F	F6-01FW	21.8	11.0	6	12.0	Rc1/8	12.5	12.7
F6-02F	F6-02FW	24.8	13.0	6	17.0	Rc1/4	12.5	20.3
F6-03F	F6-03FW	25.8	13.5	6	21.0	Rc3/8	12.5	33.5
F8-01F	F8-01FW	22.8	11.5	8	14.0	Rc1/8	13.7	16.4
F8-02F	F8-02FW	25.8	13.5	8	17.0	Rc1/4	13.7	20.3
F8-03F	F8-03FW	26.8	14.0	8	21.0	Rc3/8	13.7	33.0
F10-02F	F10-02FW	26.8	14.0	10	17.0	Rc1/4	14.6	29.0
F10-03F	F10-03FW	27.8	14.5	10	21.0	Rc3/8	14.6	35.0
F10-04F	F10-04FW	30.8	16.5	10	24.0	Rc1/2	14.6	39.9
F12-02F	F12-02FW	27.8	14.5	12	21.0	Rc1/4	15.4	39.9
F12-03F	F12-03FW	28.8	15.5	12	21.0	Rc3/8	15.4	44.3
F12-04F	F12-04FW	31.8	17.0	12	24.0	Rc1/2	15.4	58.5

フィメイルバルク FEMALE BULK



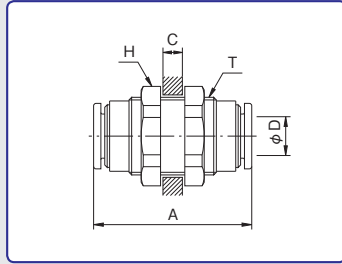
型式 Model		A	B	C Max	適用 チューブ 外径 Tube O. D. ϕD	二面幅 Spanner Flats H		ねじサイズ Thread T		チューブ 挿入寸法 Tube Insertion Depth	重量 Weight (g)
本体色黒 Black body	本体色白 White body					H1	H2	T1 (めねじ)	T2 (おねじ)		
F4-01FB	F4-01FBW	29.8	8.5	10.0	4	14.0	14.0	Rc1/8	M12×1	12.0	21.8
F6-02FB	F6-02FBW	34.3	13.0	10.0	6	17.0	17.0	Rc1/4	M14×1	12.5	34.2
F8-02FB	F8-02FBW	33.8	12.5	10.0	8	19.0	19.0	Rc1/4	M16×1	13.7	42.8
F10-03FB	F10-03FBW	34.3	13.0	10.0	10	24.0	24.0	Rc3/8	M20×1	14.6	66.1
F12-03FB	F12-03FBW	34.3	12.0	10.0	12	24.0	24.0	Rc3/8	M22×1	15.4	68.2

タッチコネクタファイブ

TOUCH CONNECTOR FIVE

バルクヘッドユニオン

BULKHEAD UNION



型式 Model		A	C Max	適用 チューブ 外径 Tube O. D. øD	二面幅 Spanner Flats H	ねじサイズ Thread T (おねじ)	チューブ 挿入寸法 Tube Insertion Depth	重量 Weight (g)
本体色黒 Black body	本体色白 White body							
F4-00BU	F4-00BUW	32.6	10.0	4	14.0	M12×1	12.0	21.4
F6-00BU	F6-00BUW	32.6	10.0	6	17.0	M14×1	12.5	29.8
F8-00BU	F8-00BUW	32.6	10.0	8	19.0	M16×1	13.7	31.8
F10-00BU	F10-00BUW	32.6	10.0	10	24.0	M20×1	14.6	47.5
F12-00BU	F12-00BUW	34.6	10.0	12	24.0	M22×1	15.4	54.8
F16-00BU	F16-00BUW	48.0	18.0	16	30.0	M26×1.5	23.3	104.2

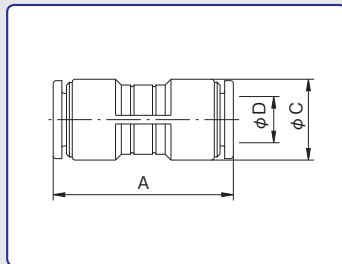


Section A

Section B

ユニオン

UNION



型式 Model		A	øC	適用 チューブ 外径 Tube O. D. øD	チューブ 挿入寸法 Tube Insertion Depth	重量 Weight (g)
本体色黒 Black body	本体色白 White body					
FR4-00U	FR4-00UW	26.4	10.0	4	12.0	1.9
FR6-00U	FR6-00UW	28.4	12.0	6	12.5	2.4
FR8-00U	FR8-00UW	31.2	14.0	8	13.7	3.4
FR10-00U	FR10-00UW	33.8	17.0	10	14.6	5.3
FR12-00U	FR12-00UW	35.0	20.0	12	15.4	7.5
FR16-00U	FR16-00UW	51.0	25.0	16	23.3	29.4

※ ø12まではタッチコネクタファイブSUS兼用、ø16は一部黄銅部品を使用しています。

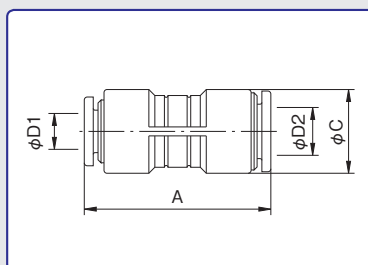


Section C

Section D

異径ユニオン

DIFFERENT UNION



型式 Model		A	øC	適用チューブ外径 Tube O. D. øD		挿入寸法 Tube Insertion Depth øD1 øD2	重量 Weight (g)
本体色黒 Black body	本体色白 White body			øD1	øD2		
FR4-06U	FR4-06UW					28.4	
FR6-08U	FR6-08UW	31.2	14.0	6	8	13.7	3.7
FR8-10U	FR8-10UW	33.8	17.0	8	10	14.6	5.6
FR10-12U	FR10-12UW	35.0	20.0	10	12	15.4	8.1
FR12-16U	FR12-16UW	51.0	25.0	12	16	15.4 23.3	37.4

※タッチコネクタファイブSUS兼用製品です。
※挿入寸法D1・D2同寸法です。



Section E

Section F

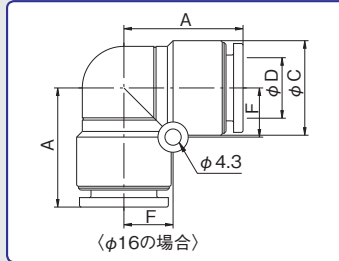
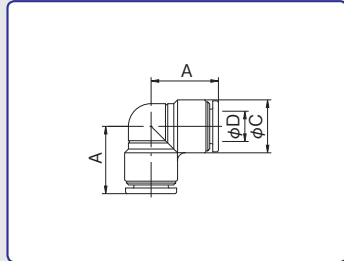
※上記に表示されていない単位は全てmm

タッチコネクターファイブ

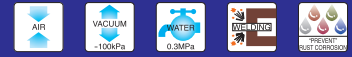
TOUCH CONNECTOR FIVE

Section A

ユニオンエルボ UNION ELBOW



※φ16にはホールド穴アリ

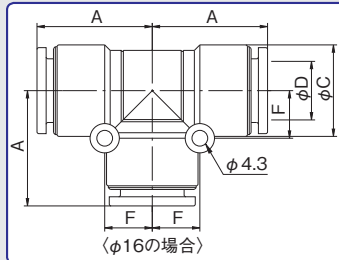
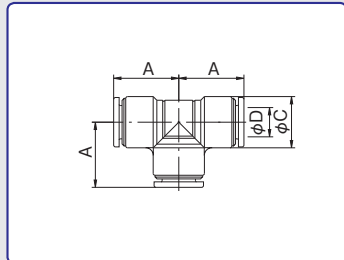


型式 Model		A	φC	適用 チューブ 外径 Tube O. D. φD	F	チューブ 挿入寸法 Tube Insertion Depth	重量 Weight (g)
本体色黒 Black body	本体色白 White body						
FR4-00UL	FR4-00ULW	14.8	10.0	4	—	12.0	2.1
FR6-00UL	FR6-00ULW	15.8	12.0	6	—	12.5	2.2
FR8-00UL	FR8-00ULW	17.8	14.0	8	—	13.7	3.2
FR10-00UL	FR10-00ULW	19.8	17.0	10	—	14.6	5.3
FR12-00UL	FR12-00ULW	22.3	20.0	12	—	15.4	6.6
FR16-00UL	FR16-00ULW	31.5	25.0	16	13.0	23.3	33.6

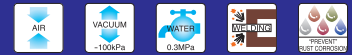
※φ12まではタッチコネクターファイブSUS兼用、φ16は一部黄銅部品を使用しています。

Section B

ユニオンティ UNION TEE



※φ16にはホールド穴アリ

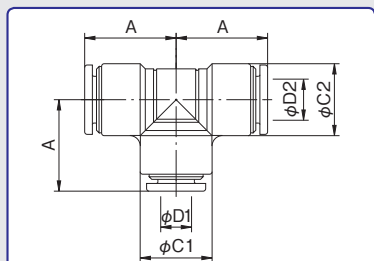


型式 Model		A	φC	適用 チューブ 外径 Tube O. D. φD	F	チューブ 挿入寸法 Tube Insertion Depth	重量 Weight (g)
本体色黒 Black body	本体色白 White body						
FR4-00UT	FR4-00UTW	14.8	10.0	4	—	12.0	2.9
FR6-00UT	FR6-00UTW	15.8	12.0	6	—	12.5	3.1
FR8-00UT	FR8-00UTW	17.8	14.0	8	—	13.7	4.4
FR10-00UT	FR10-00UTW	19.8	17.0	10	—	14.6	6.9
FR12-00UT	FR12-00UTW	22.3	20.0	12	—	15.4	8.8
FR16-00UT	FR16-00UTW	31.5	25.0	16	13.0	23.3	48.6

※φ12まではタッチコネクターファイブSUS兼用、φ16は一部黄銅部品を使用しています。

Section C

異径ユニオンティ DIFFERENT UNION TEE



型式 Model		A	φC1	φC2	適用チューブ外径 Tube O. D. φD		チューブ 挿入寸法 Tube Insertion Depth φD1 φD2	重量 Weight (g)
本体色黒 Black body	本体色白 White body							
FR4-66UT	FR4-66UTW	15.8	12.0	12.0	4	6	12.5	3.9
FR6-88UT	FR6-88UTW	17.8	14.0	14.0	6	8	13.7	5.6
FR8-1010UT	FR8-1010UTW	19.8	17.0	17.0	8	10	14.6	8.7
FR10-1212UT	FR10-1212UTW	22.3	20.0	20.0	10	12	15.4	13.9

型式 Model		A	φC1	φC2	適用チューブ外径 Tube O. D. φD		チューブ 挿入寸法 Tube Insertion Depth φD1 φD2	重量 Weight (g)
本体色黒 Black body	本体色白 White body							
FR6-44UT	FR6-44UTW	15.8	12.0	12.0	6	4	12.5	4.0
FR8-66UT	FR8-66UTW	17.8	14.0	14.0	8	6	13.7	5.9
FR10-88UT	FR10-88UTW	19.8	17.0	17.0	10	8	14.6	9.2
FR12-1010UT	FR12-1010UTW	22.3	20.0	20.0	12	10	15.4	14.4

※タッチコネクターファイブSUS兼用製品です。 ※挿入寸法D1・D2同寸法です。



Section D

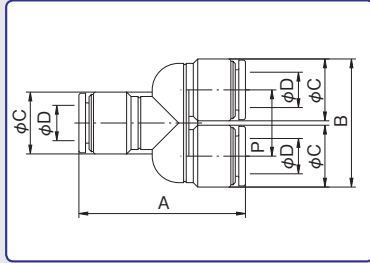
Section E

タッチコネクタファイブ

TOUCH CONNECTOR FIVE

ユニオンワイ

UNION Y



型式 Model		A	B	φC	適用 チューブ 外径 Tube O. D. φD	P	チューブ 挿入寸法 Tube Insertion Depth	重量 Weight (g)
本体色黒 Black body	本体色白 White body							
FR4-00UY	FR4-00UYW	31.6	20.8	10.0	4	10.8	12.0	3.1
FR6-00UY	FR6-00UYW	34.2	25.0	12.0	6	13.0	12.5	4.4
FR8-00UY	FR8-00UYW	37.7	29.0	14.0	8	15.0	13.7	6.2
FR10-00UY	FR10-00UYW	43.0	35.0	17.0	10	18.0	14.6	10.8
FR12-00UY	FR12-00UYW	46.6	41.0	20.0	12	21.0	15.4	16.4

※タッチコネクタファイブSUS兼用品です。

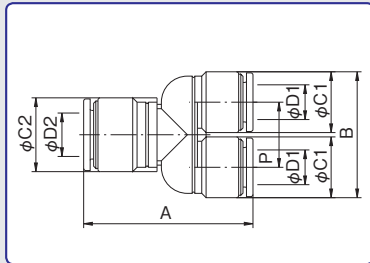


Section A

Section B

異径ユニオンワイ

DIFFERENT UNION Y



型式 Model		A	B	φC1	φC2	適用 チューブ外径 Tube O. D. φD		P	チューブ 挿入寸法 Insertion Depth φD1	チューブ 挿入寸法 Insertion Depth φD2	重量 Weight (g)
本体色黒 Black body	本体色白 White body					φD1	φD2				
FR4-06UY	FR4-06UYW	32.6	20.8	10.0	12.0	4	6	10.8	12.0	12.5	3.4
FR6-08UY	FR6-08UYW	35.6	25.0	12.0	14.0	6	8	13.0	12.5	13.7	4.9
FR8-10UY	FR8-10UYW	39.0	29.0	14.0	17.0	8	10	15.0	13.7	14.6	6.9
FR10-12UY	FR10-12UYW	43.6	35.0	17.0	20.0	10	12	18.0	14.6	15.4	11.8

※タッチコネクタファイブSUS兼用品です。

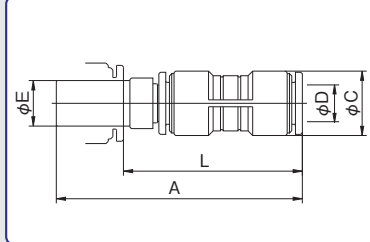


Section C

Section D

レデューサー

REDUCER



型式 Model		A	φC	適用 チューブ 外径 Tube O. D. φD	φE	L	チューブ 挿入寸法 Tube Insertion Depth	重量 Weight (g)
本体色黒 Black body	本体色白 White body							
FR4-6RC	FR4-6RCW	44.4	10.0	4	6	31.9	12.0	2.4
FR4-8RC	FR4-8RCW	46.4	10.0	4	8	32.7	12.0	2.7
FR6-8RC	FR6-8RCW	48.9	12.0	6	8	35.2	12.5	3.3
FR6-10RC	FR6-10RCW	50.9	12.0	6	10	36.3	12.5	3.8
FR8-10RC	FR8-10RCW	53.5	14.0	8	10	38.9	13.7	4.9
FR8-12RC	FR8-12RCW	54.5	14.0	8	12	39.1	13.7	5.4
FR10-12RC	FR10-12RCW	57.2	17.0	10	12	41.8	14.6	7.6

※タッチコネクタファイブSUS兼用品です。

※この製品はタッチコネクタファイブ、タッチコネクタファイブSUS専用です。

※This product is only for "Touch Connector Five" series fittings. Do not use with other series of fittings.

※本产品为Touch Connector Five、Touch Connector Five SUS専用。



Section E

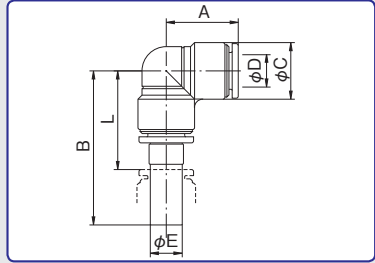
Section F

※上記に表示されていない単位は全てmm

タッチコネクターファイブ

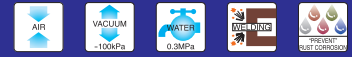
TOUCH CONNECTOR FIVE

エルコネクター L CONNECTER



型式 Model		A	B	φC	適用 チューブ 外径 Tube O.D. φD	φE	L	チューブ 挿入寸法 Tube Insertion Depth	重量 Weight (g)
本体色黒 Black body	本体色白 White body								
FR4-00LC	FR4-00LCW	14.8	31.8	10.0	4	4	19.8	12.0	2.4
FR6-00LC	FR6-00LCW	15.8	34.3	12.0	6	6	21.8	12.5	2.9
FR8-00LC	FR8-00LCW	17.8	38.1	14.0	8	8	24.4	13.7	4.2
FR10-00LC	FR10-00LCW	19.8	42.2	17.0	10	10	27.6	14.6	7.0
FR12-00LC	FR12-00LCW	22.3	45.9	20.0	12	12	30.5	15.4	9.2

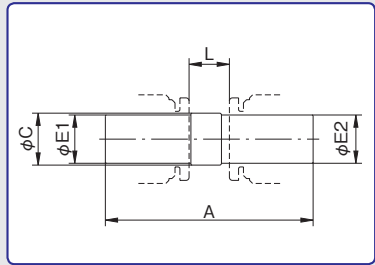
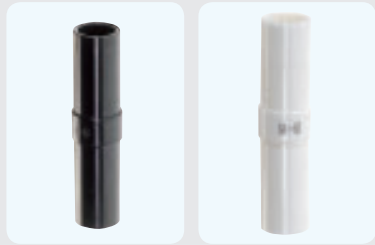
※タッチコネクターファイブSUS兼用製品です。
 ※この製品はタッチコネクターファイブ、タッチコネクターファイブSUS専用です。
 ※This product is only for "Touch Connector Five" series fittings. Do not use with other series of fittings.
 ※本产品为Touch Connector Five、Touch Connector Five SUS专用。



Section A

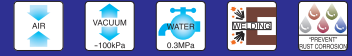
Section B

ジョイント JOINT



型式 Model		A	φC	φE1	φE2	L	重量 Weight (g)
本体色黒 Black body	本体色白 White body						
FR4-4J	FR4-4JW	29.0	4.5	4	4	5.0	0.3
FR6-6J	FR6-6JW	31.0	6.5	6	6	6.0	0.7
FR8-8J	FR8-8JW	34.0	8.5	8	8	6.6	1.0
FR10-10J	FR10-10JW	37.0	11.0	10	10	7.8	1.7
FR12-12J	FR12-12JW	39.0	13.0	12	12	8.2	2.6

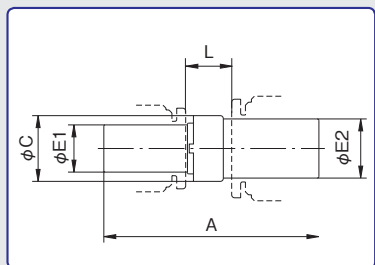
※タッチコネクターファイブSUS兼用製品です。
 ※この製品はタッチコネクターファイブ、タッチコネクターファイブSUS専用です。
 ※This product is only for "Touch Connector Five" series fittings. Do not use with other series of fittings.
 ※本产品为Touch Connector Five、Touch Connector Five SUS专用。



Section C

Section D

異径ジョイント DIFFERENT JOINT



型式 Model		A	φC	φE1	φE2	L	重量 Weight (g)
本体色黒 Black body	本体色白 White body						
FR4-6J	FR4-6JW	30.0	6.5	4	6	5.5	0.5
FR4-8J	FR4-8JW	32.0	8.5	4	8	6.3	0.8
FR6-8J	FR6-8JW	33.0	8.5	6	8	6.8	0.9
FR6-10J	FR6-10JW	35.0	11.0	6	10	7.9	1.4
FR8-10J	FR8-10JW	36.0	11.0	8	10	7.7	1.5
FR8-12J	FR8-12JW	37.0	13.0	8	12	7.9	2.0
FR10-12J	FR10-12JW	38.0	13.0	10	12	8.0	2.3

※タッチコネクターファイブSUS兼用製品です。
 ※この製品はタッチコネクターファイブ、タッチコネクターファイブSUS専用です。
 ※This product is only for "Touch Connector Five" series fittings. Do not use with other series of fittings.
 ※本产品为Touch Connector Five、Touch Connector Five SUS专用。



Section E

Section F

タッチコネクタファイブ

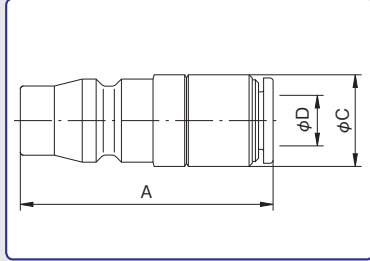
TOUCH CONNECTOR FIVE

カップリングプラグ PN COUPLING PLUG PN



型式 Model		A	φC	適用 チューブ外径 Tube O. D.φD	チューブ 挿入寸法 Tube Insertion Depth	重量 Weight (g)
本体色黒 Black body	本体色白 White body					
F6-PN	F6-PNW	40.0	14.5	6	12.5	25.0
F8-PN	F8-PNW	40.0	14.5	8	13.7	28.0
F10-PN	F10-PNW	40.0	17.5	10	14.6	30.0
F12-PN	F12-PNW	40.0	20.0	12	15.4	33.8

※適用カップリング：CHS, MFX, MFXP, MPS

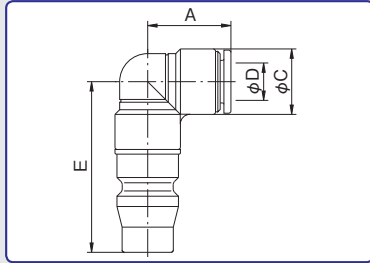


カップリングプラグ PL COUPLING PLUG PL



型式 Model		A	φC	適用チューブ外 径 Tube O. D.φD	E	チューブ 挿入寸法 Tube Insertion Depth	重量 Weight (g)
本体色黒 Black body	本体色白 White body						
F6-PL	F6-PLW	15.8	12.0	6	33.5	12.5	17.2
F8-PL	F8-PLW	17.8	14.0	8	36.5	13.7	19.6
F10-PL	F10-PLW	19.8	17.0	10	38.5	14.6	25.0
F12-PL	F12-PLW	22.3	20.0	12	41.0	15.4	33.6

※適用カップリング：CHS, MFX, MFXP, MPS

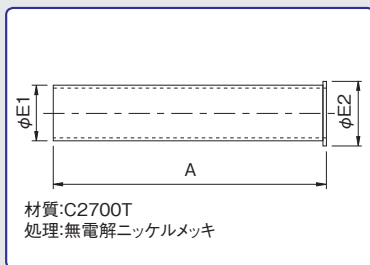


インナーサポート INNER SUPPORT



型式 Model	適用チューブ外径 Tube O. D.φD	A	φE1	φE2	適用チューブ
IS-4	4×2.5	18	2.4	3.0	TE型タッチチューブ SP型ソフトウレタンチューブ Pフレックスチューブ
IS-6	6×4	19	3.9	4.5	
IS-8	8×5	20	4.9	5.5	
IS-10	10×6.5	22	6.4	7.0	
IS-12	12×8	25	7.9	8.5	

注) 本製品は軟質チューブ及び工業用水配管に用いられるチューブを適用対象としています。適用チューブ以外の製品には使用できません。チューブを継手口元で捻るような操作は避けてください。継手の損傷やチューブが外れなくなる不具合の原因となる場合があります。



※上記に表示されていない単位は全てmm